

Cột điện bê tông cốt thép li tâm –

Yêu cầu kỹ thuật và phương pháp thử

Centrifugal reinforced concrete electric poles – Specifications and test method

Tiêu chuẩn này quy định các yêu cầu kỹ thuật và phương pháp thử của các loại cột điện bê tông cốt thép li tâm dài từ 10 đến 20 m không dự ứng lực trước (sau đây gọi tắt là cột) dùng làm cột điện các đường dây trên không và trạm điện.

1. Yêu cầu kỹ thuật

- 1.1. Cột phải được chế tạo theo đúng thiết kế phù hợp với TCVN 5574: 1991 do cơ quan có thẩm quyền xét duyệt và ban hành.
- 1.2. Bê tông đúc cột là bê tông nặng mác không nhỏ hơn mác 300.
- 1.3. Cường độ chịu nén thực tế của bê tông không nhỏ hơn 90% mác bê tông thiết kế.
- 1.4. Nước cho bê tông phải phù hợp với TCVN 4506: 1987.
- 1.5. Xi măng cho bê tông phải phù hợp với TCVN 2682: 1992.
- 1.6. Cát cho bê tông phải phù hợp với TCVN 1770: 1986.
- 1.7. Đá cho bê tông phải phù hợp với TCVN 1771: 1987.
- 1.8. Cốt thép phải theo thiết kế và phù hợp với TCVN 1654 – 85.
- 1.9. Chi tiết thép để lỗ bắt xà và lỗ tiếp đất dùng thép các bon chất lượng thường theo TCVN 1765: 1985 và phải có lớp phủ bảo vệ chống ăn mòn.
- 1.10. Que hàn dùng loại có đặc tính phù hợp với thép cốt dọc phù hợp với TCVN 3223: 1989.
- 1.11. Bích nối cột phải có lớp bao phủ bảo vệ chống ăn mòn.
- 1.12. Măng sông nối cột không phải mạ.
Chú ý: Sau khi dựng cột phải được bọc bê tông bảo vệ măng sông.
- 1.13. Hàn cốt thép dọc vào bích hoặc măng sông phải đảm bảo chiều cao và chiều dài mối hàn theo đúng thiết kế.
- 1.14. Bề mặt ngoài cột không chịu tải trọng khi giao cho người tiêu thụ phải nhẵn.
 - 1.14.1. Cho phép có vết nứt với bề rộng không lớn hơn 0,1mm. Các vết nứt không được nối tiếp nhau vòng quanh thân cột.
 - 1.14.2. Cho phép được rỗ ở mép khuôn. Chiều sâu vết rỗ không lớn hơn 3mm, chiều dài không quá 15mm.
- 1.15. Kích thước củ lỗ rỗ, của u cục bộ, của vết lõm và đá dăm trên bề mặt ngoài của cột và mặt mút theo quy định trong bảng 1.

Bảng 1

Bề mặt	Kích thước, mm, không lớn hơn			
	Lỗ rỗng		U cục bộ (chiều cao) vết lõm (chiều sâu)	Đá dăm bê tông
	Đường kính	Chiều sâu		Chiều sâu
Ngoài cột	10	5	2	-
Mút cột	8	3	2	10

- 1.16. Trên bề mặt cột được sử dụng trong môi trường xâm thực phải có lớp bảo vệ
- Đến độ cao 2,6m tính từ đáy cột đối với cột 14m;
 - Đến độ cao 3,1m tính từ đáy cột đối với cột dài hơn 14m.
- 1.17. Sai lệch cho phép của kích thước cột quy định của bảng 2.

Bảng 2

Kích thước	Sai lệch cho phép, mm, không lớn hơn
1. Chiều dài cột đến 14m	625
lớn hơn 14 đến 20	630
2. Đường kính ngoài	65
3. Chiều dày cột	+7 -5
4. Chiều dày lớp bê tông bảo vệ cốt thép	
- mặt ngoài	65
- mặt ngoài	62
5. Chi tiết lỗ bắt xà và tiếp đất	
- vị trí	+15
- kích thước	65
6. Độ lệch tâm của cột và bích nối	1,0
7. Độ cong của cột theo chiều dài %0	1

- 1.18. Lực kéo ngang đầu cột của từng loại cột theo quy định trong bảng 3.

Bảng 3 – Lực thử kéo ngang đầu cột trong 40 phút bằng lực tính toán

Kí hiệu cột	Lực kéo ngang đầu cột, N (KG), không nhỏ hơn
	Tính toán
1	2
10A	3.200 (320)
10B	4.200 (420)
10C	5.200 (520)
12A	5.400 (540)
12B	7.200 (720)

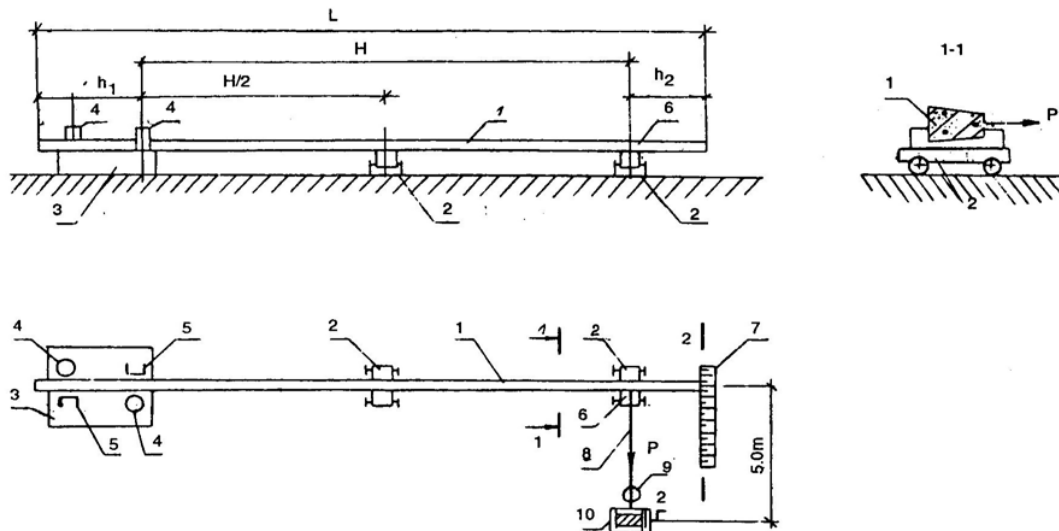
12C	9.000 (900)
14A	6.500 (650)
14B	8.500 (850)
14C	11.000 (1100)
16B	9.200 (920)
16C	11.000 (1200)
18B	9.200 (920)
18C	12.000 (1000)
20B	9.200 (920)
20C	10.000 (1000)
20D	13.000 (1300)

1.19. Sau khi thử tải theo điều 2.11 chiều rộng vết nứt trên bề mặt cột không được lớn hơn 0,3mm và không được phát triển nối nhau vòng quanh thân cột.

2. Phương pháp thử

- 2.1. Thử cột được tiến hành đối với từng lô. Lô gồm những cột sản xuất cùng những cốt liệu bê tông, thép cốt, que hàn, bích măng sông với cùng điều kiện kỹ thuật và cùng sản xuất trong một thời gian.
- 2.2. Kiểm tra việc thực hiện quy trình công nghệ, hệ thống các bản vẽ thiết kế, các số liệu thử đảm bảo yêu cầu của điều 1.1.
- 2.3. Cường độ chịu nén của bê tông xác định theo TCVN 3118: 1993
- 2.4. Tính chất cơ lí của xi măng được xác định theo TCVN 4029: 1985; TCVN 4031: 1985; TCVN 4032: 1985.
- 2.5. Tính chất cơ lí của cát được xác định theo TCVN 0337 – 86 – 0346 – 86.
- 2.6. Tính chất cơ lí của đá được xác định theo TCVN 1772 – 87.
- 2.7. Tính chất cơ lí của thép cốt xác định theo TCVN 1651: 1985.
- 2.8. Chiều dày lớp mạ xác định theo TCVN 4392: 1986.
- 2.9. Chất lượng que hàn xác định theo TCVN 3099: 1984.
- 2.10. Đo kiểm tra các kích thước cột, các khuyết tật, sai lệch cho phép bằng dụng cụ đo thông dụng.
 - 2.10.1. Nếu lô đến 20 cột thì kiểm tra 100% số cột. Cột nào không đạt yêu cầu thì loại bỏ.
 - 2.10.2. Nếu lô nhiều hơn 20 cột, lấy bất kì 10% số cột của lô để kiểm tra.
 - a) Nếu số cột lấy ra đều đạt yêu cầu thì cả lô đạt yêu cầu.
 - b) Nếu có một cột trong số cột lấy ra kiểm tra không đạt yêu cầu, thì lấy tiếp 20% số cột còn lại để kiểm tra.
 - Nếu cả 20% số cột đó đều đạt yêu cầu thì cả lô đạt yêu cầu, trừ các cột không đạt yêu cầu thuộc 10% số cột đã kiểm tra.
 - Nếu có một cột không đạt yêu cầu thì tiến hành kiểm tra từng cột, cột nào đạt yêu cầu thì giữ lại, cột nào không đạt thì loại bỏ.
- 2.11. Thử tải đầu cột để kiểm tra khả năng chịu lực của cột.
 - 2.11.1. Thử tải cột tiến hành theo sơ đồ nằm ngang ở hình 1.

Sơ đồ thử cột



- 1. Cột thử;
- 2. Gối tựa di động;
- 3. Mặt bê tông;
- 4. Cờ chặn (bộ định vị);
- 5. Chốt định vị;
- 6. Điểm đặt lực thử;
- 7. Thước đo;
- 8. Dây cáp;
- 9. Lực kế;
- 10. Tời.

- L - chiều dài cột;
- $H = L - (h_1 + h_2)$
- h_1 - chiều dài cột trong ngàm; $h_1 = 1,0m$;
- h_2 - khoảng cách từ điểm đặt lực đến đầu cột;
- Nếu $L < 14m$ thì = 1,0m
- $L > 14m$ thì = 1,5m

hình 1

- 2.11.2. Lấy bất kỳ 3% số cột của lô, nhưng không ít hơn 1 cột để thử tải. Cột chọn để thử là cột đã đạt yêu cầu khi thử ở điều 2.10.
 - 2.11.3. Lãnh đạo cơ sở sản xuất phải trực tiếp tham gia thử tải.
 - 2.11.4. Trước khi chất tải phải ghi chép cụ thể, chính xác chất lượng bề mặt cột và các đặc điểm khác cần lưu ý.
 - 2.11.5. Lực thử theo quy định của điều 1.18.
 - 2.11.6. Lần đầu đặt 25% tải trọng, các lần tiếp theo mỗi lần tăng thêm 25% tải trọng. Sau mỗi lần chất tải dừng lại 10 phút. Tổng thời gian thử tải là 40 phút.
- Sau mỗi lần dừng tải phải ghi chép đầy đủ tình trạng biến dạng của cột, sự phát triển các vết nứt sẵn có và sự phát sinh vết nứt mới. Đo và ghi biến dạng dư sau khi dỡ hết tải.

3. Ghi nhãn, vận chuyển, bảo quản

- 3.1. Nhãn hiệu cột phải đúc chìm vào bề mặt cột, sâu 3mm. Chiều cao của chữ và số không thấp hơn 5cm.
 - 3.1.1. Đối với cột đúc liền, vị trí nhãn cách đáy cột 3m.
 - 3.1.2. Đối với cột nối, vị trí nhãn cách bích hoặc măng sông 0,5m về mỗi phía.
 - 3.1.3. Dưới đáy cột phải có ngày tháng năm sản xuất bằng sơn đỏ dễ đọc.
 - 3.1.4. Mỗi lô cột phải có hồ sơ kỹ thuật.

- 3.2. Hồ sơ kĩ thuật của lô cột gồm có:
 - Tên và địa chỉ cơ sở sản xuất;
 - Số lí lịch và ngày lập;
 - Kí hiệu cột, số lượng, ngày sản xuất;
 - Biên bản kiểm tra chất lượng cột.
- 3.3. Cột lưu kho xếp theo lô và theo loại. Mỗi lô xếp thành nhiều tầng, nhiều nhất là 5 tầng. Giữa các tầng kể cả tầng sát đất phải kê gỗ. Điểm kê phải tính toán thích hợp. Khi xếp cột, chú ý sao cho nhãn hiệu và ngày tháng năm sản xuất quay về cùng một phía và dễ đọc.
- 3.4. Bốc xếp cột bằng máy trục thì máy phải có tải trọng thích hợp.
- 3.5. Vận chuyển cột đi xa phải có xe chuyên dụng. Cột phải được buộc chặt vào thùng xe.
- 3.6. Bốc xếp, vận chuyển cột phải tránh va chạm mạnh làm cột hư hỏng, biến dạng.