

TIÊU CHUẨN QUỐC GIA

TCVN 5699-2-9:2010

THIẾT BỊ ĐIỆN GIA DỤNG VÀ THIẾT BỊ ĐIỆN TƯƠNG TỰ - AN TOÀN - PHẦN 2-9: YÊU CẦU CỤ THỂ ĐỐI VỚI LÒ NƯỚNG, LÒ NƯỚNG BÁNH MỠ VÀ CÁC THIẾT BỊ NẤU DI ĐỘNG TƯƠNG TỰ

Household and similar electrical appliances – Safety - Part 2-9: Particular requirements for grills, toasters and similar portable cooking appliances

Lời nói đầu

TCVN 5699-2-9:2010 thay thế 5699-2-9:2004

TCVN 5699-2-9:2010 hoàn toàn tương đương với IEC 60335-2-9:2008;

TCVN 5699-2-9:2010 do Ban kỹ thuật tiêu chuẩn quốc gia TCVN/TC/E2 *Thiết bị điện dân dụng* biên soạn, Tổng cục Tiêu chuẩn Đo lường Chất lượng đề nghị, Bộ Khoa học và Công nghệ công bố.

Lời giới thiệu

Tiêu chuẩn này nêu các mức được chấp nhận về bảo vệ chống các nguy hiểm về điện, cơ, nhiệt, cháy và bức xạ của các thiết bị khi hoạt động trong điều kiện sử dụng bình thường có tính đến hướng dẫn của nhà chế tạo. Tiêu chuẩn này cũng đề cập đến những trường hợp bất thường dự kiến có thể xảy ra trong thực tế và có tính đến cách mà các hiện tượng từ trường có thể ảnh hưởng đến hoạt động an toàn của thiết bị.

Tiêu chuẩn này có xét đến các yêu cầu quy định trong bộ tiêu chuẩn TCVN 7447 (IEC 60364) ở những nơi có thể dễ tương thích với quy tắc đi dây khi thiết bị được nối vào nguồn điện lưới. Tuy nhiên, các quy tắc đi dây có thể khác nhau ở các quốc gia khác nhau.

Trong tiêu chuẩn này, những chỗ ghi là “Phần 1” chính là TCVN 5699-1 (IEC 60335-1)”.

Nếu các thiết bị thuộc phạm vi áp dụng của tiêu chuẩn này cũng có các chức năng được đề cập trong các phần 2 khác của bộ tiêu chuẩn TCVN 5699 (IEC 60335), thì áp dụng các tiêu chuẩn phần 2 liên quan đó cho từng chức năng riêng rẽ ở mức độ hợp lý. Nếu có thể, cần xem xét ảnh hưởng giữa chức năng này và các chức năng khác.

Nếu tiêu chuẩn phần 2 không nêu các yêu cầu bổ sung liên quan đến các nguy hiểm nêu trong phần 1 thì áp dụng phần 1.

CHÚ THÍCH 1: Điều này có nghĩa là các ban kỹ thuật chịu trách nhiệm đối với các tiêu chuẩn phần 2 đã xác định rằng các yêu cầu cụ thể đối với thiết bị đang xem xét không nhất thiết phải đưa ra các yêu cầu cao hơn so với yêu cầu chung.

Tiêu chuẩn này là tiêu chuẩn họ sản phẩm đề cập đến an toàn của các thiết bị và được ưu tiên hơn so với các tiêu chuẩn ngang và các tiêu chuẩn chung quy định cho cùng đối tượng.

CHÚ THÍCH 2: Không áp dụng tiêu chuẩn ngang và tiêu chuẩn chung có đề cập đến nguy hiểm vì các tiêu chuẩn này đã được xét đến khi xây dựng các yêu cầu chung và yêu cầu cụ thể đối với bộ tiêu chuẩn TCVN 5699 (IEC 60335). Ví dụ trong trường hợp các yêu cầu về nhiệt độ bề mặt trên nhiều thiết bị, không áp dụng tiêu chuẩn chung, ví dụ ISO 13732-1 đối với bề mặt nóng, mà chỉ áp dụng các tiêu chuẩn phần 1 và phần 2 của bộ tiêu chuẩn TCVN 5699 (IEC 60335).

Một thiết bị phù hợp với nội dung của tiêu chuẩn này thì không nhất thiết được coi là phù hợp với các nguyên tắc an toàn của tiêu chuẩn nếu, thông qua kiểm tra và thử nghiệm, nhận thấy có các đặc trưng khác gây ảnh hưởng xấu đến mức an toàn được đề cập bởi các yêu cầu này.

Thiết bị sử dụng vật liệu hoặc có các dạng kết cấu khác với nội dung được nêu trong các yêu cầu của tiêu chuẩn này có thể được kiểm tra và thử nghiệm theo mục đích của các yêu cầu và, nếu nhận thấy là có sự tương đương về căn bản thì có thể coi là phù hợp với tiêu chuẩn này.

Dưới đây là những khác biệt tồn tại ở những quốc gia khác nhau:

- 3.1.9: Khác về tải sử dụng và phương pháp thử nghiệm (Canada và Mỹ).
- 5.101: Nếu thiết bị có lắp động cơ, động cơ được thử nghiệm ở điện áp danh định (Mỹ).
- 7.12: Sự nhận biết của đầu nối cần được ghi nhãn trên thiết bị (Canada)
- 11.2: Sử dụng tấm gỗ dày 9,5 mm cho góc thử nghiệm (Mỹ).
- 11.7: Khoảng thời gian thử nghiệm dựa trên số lượng thực phẩm (Mỹ).
- 11.8: Không áp dụng sửa đổi (Na Uy).
- 11.8: Cho phép độ tăng nhiệt ở vách của góc thử nghiệm là 100 °C (Mỹ).

- 11.101: Không có giới hạn về nhiệt độ của bề mặt trên lò nướng bánh mì có vỏ bọc kim loại trừ khi lò nướng bánh mì nằm bên dưới tủ hoặc vách lắp đặt, trong trường hợp này cho phép nhiệt độ đạt đến 100 °C nếu có ghi nhãn thích hợp (Mỹ).
- 15.2: Sử dụng dung dịch khác và không tiến hành thử nghiệm trên lò, bếp điện hoặc lò liền bếp (Mỹ).
- 15.101: Thiết bị chỉ được nhúng đến mức ghi nhãn (Mỹ).
- 19.2: Khác về thử nghiệm. Các thử nghiệm bổ sung được thực hiện trên bếp điện và lò liền bếp (Mỹ);
- 19.101: Đặt miếng vải để bắt lửa lên phía trên lò nướng bánh mì và lấy bánh mì dư ra (Canada Mỹ).
- 19.102: Sử dụng các đĩa có kích thước khác (Mỹ).
- 19.104: Sử dụng đĩa có các kích thước khác (Mỹ).
- 20.101: Không tiến hành thử nghiệm (Mỹ).
- 21.101: Khác về thử nghiệm (Mỹ).
- 22.105: Không áp dụng yêu cầu (Mỹ).
- 22.108: Không tiến hành thử nghiệm (Mỹ)
- 22.109: Không tiến hành thử nghiệm (Mỹ).
- 22.110: Không tiến hành thử nghiệm (Mỹ).
- 24.1.3: Không tiến hành thử nghiệm (Mỹ).
- 24.101: Không tiến hành thử nghiệm (Mỹ).
- 25.7: Quy định chiều dài tự do của dây nguồn; trong một số trường hợp, chiều dài này là từ 1,8 m đến 2,1 m đối với các thiết bị thường được sử dụng trên bàn hoặc trên mặt phẳng tương tự (Canada và Mỹ).

THIẾT BỊ ĐIỆN GIA DỤNG VÀ THIẾT BỊ ĐIỆN TƯƠNG TỰ - AN TOÀN - PHẦN 2-9: YÊU CẦU CỤ THỂ ĐỐI VỚI LÒ NƯỚNG, LÒ NƯỚNG BÁNH MỖ VÀ CÁC THIẾT BỊ NẤU DI ĐỘNG TƯƠNG TỰ

Household and similar electrical appliances – Safety - Part 2-9: Particular requirements for grills, toasters and similar portable cooking appliances

1. Phạm vi áp dụng

Điều này của Phần 1 được thay như sau.

Tiêu chuẩn này quy định về an toàn đối với **thiết bị di động** dùng điện sử dụng trong gia đình và các mục đích tương tự, có các chức năng nấu thức ăn như nướng bánh mì, quay thịt và nướng thịt, có **điện áp danh định** không lớn hơn 250 V.

CHÚ THÍCH 101: Ví dụ về các thiết bị nằm trong phạm vi áp dụng của tiêu chuẩn này là:

- **phên nướng** sử dụng trong nhà;
- **Thiết bị làm bánh mì;**
- **lò nướng tiếp xúc** (bếp nướng);
- **lò liền bếp;**
- **máy loại bớt nước trong thực phẩm;**
- **bếp điện;**
- **thiết bị nổ bỏng ngô;**
- **lò di động;**
- **lò nướng racletter;**
- **lò nướng bức xạ;**
- **lò quay thịt;**
- **lò nướng có chuyển động quay;**
- lò quay thịt bằng xiên;
- **lò nướng bánh mì;**
- **lò nướng bánh xốp theo khuôn.**

Ví dụ về các thiết bị được minh họa trong Hình 101.

Thiết bị không nhằm sử dụng bình thường trong gia đình nhưng đôi khi có thể là nguồn gây nguy hiểm cho công chúng, ví dụ các thiết bị để những người không có chuyên môn sử dụng trong các cửa hiệu, trong ngành công nghiệp nhẹ và trong các trang trại, cũng thuộc phạm vi áp dụng của tiêu chuẩn này. Tuy nhiên, nếu thiết bị được thiết kế chuyên để chế biến thực phẩm dùng cho thương mại thì không được coi là chỉ dùng trong gia đình và các mục đích tương tự.

Trong chừng mực có thể, tiêu chuẩn này đề cập đến những nguy hiểm thường gặp mà thiết bị có thể gây ra cho mọi người ở bên và xung quanh nhà ở. Tuy nhiên, nói chung tiêu chuẩn này không xét đến:

- nhưng người (kể cả trẻ em) mà
- năng lực cơ thể, giác quan hoặc tinh thần; hoặc
- thiếu kinh nghiệm và hiểu biết

làm cho họ không thể sử dụng thiết bị một cách an toàn khi không có giám sát hoặc hướng dẫn;

- việc trẻ em nghịch thiết bị.

CHÚ THÍCH 102: Cần chú ý

- đối với thiết bị được thiết kế để sử dụng trên xe, tàu thủy hoặc máy bay, có thể có yêu cầu bổ sung;
- các cơ quan có thẩm quyền về y tế, bảo hộ lao động và các cơ quan có thẩm quyền tương tự có thể quy định các yêu cầu bổ sung.

CHÚ THÍCH 103: Tiêu chuẩn này không áp dụng cho:

- lò đặt tĩnh tại và lò nướng đặt tĩnh tại (TCVN 5699-2-6 (IEC 60335-2-6));
- tấm giữ nhiệt (TCVN 5699-2-12 (IEC 60335-2-12));
- chảo rán và chảo rán ngập dầu (TCVN 5699-2-13 (IEC 60335-2-13));
- lò vi sóng (TCVN 5699-2-25 (IEC 60335-2-25));
- phen nướng sử dụng ngoài trời (IEC 60335-2-78);
- các thiết bị được thiết kế để đốt than củi hoặc nhiên liệu cháy tương tự;
- các thiết bị được thiết kế để bán thực phẩm;
- thiết bị được thiết kế để sử dụng ở những nơi có điều kiện môi trường đặc biệt, như khí quyển có chứa chất ăn mòn hoặc dễ cháy nổ (bụi, hơi hoặc khí).

2. Tài liệu viện dẫn

Áp dụng điều này của Phần 1 ngoài ra còn:

Bổ sung

TCVN 7699-2-52 (IEC 60068-2-52), Thử nghiệm môi trường – Phần 2-52: Các thử nghiệm – Thử nghiệm Kb: Sương muối, chu kỳ (dung dịch clorua natri)

ISO 3864-1, Graphical symbol – Safety colours and safety signs – Part: Design principles for safety signs in workplaces and public areas (Ký hiệu đồ họa – Màu an toàn và dấu hiệu an toàn – Phần 1: Nguyên tắc thiết kế dấu hiệu an toàn ở nơi làm việc và các khu vực công cộng).

3. Định nghĩa

Áp dụng điều này của Phần 1, ngoài ra còn:

3.1.9. Thay thế:

Làm việc bình thường (normal operation)

Thiết bị vận hành như quy định trong các điều nhỏ dưới đây:

CHÚ THÍCH 101: Các thiết bị không được kể đến trong phạm vi áp dụng nhưng vẫn thể hiện một trong các chức năng đề cập thì cho làm việc như quy định đối với chức năng này trong chừng mực có thể.

3.1.9.101. Lò nướng bánh mì được nạp tải bằng số lượng lát bánh mì trắng nhiều nhất quy định trong hướng dẫn sử dụng và được cho làm việc theo chu kỳ, mỗi chu kỳ gồm một giai đoạn làm việc và một giai đoạn nghỉ. Bánh mì là loại được làm ra sau khoảng 24 h có kích thước khoảng 100 x 100 mm x 10 mm. Giai đoạn nghỉ kéo dài trong 30 s hoặc trong thời gian ngắn nhất cần thiết để phục hồi lại cơ cấu điều khiển, chọn khoảng thời gian nào dài hơn. Thay các lát bánh mì trong mỗi giai đoạn nghỉ. Giai đoạn làm việc được thiết lập bằng cách điều chỉnh cơ cấu điều khiển để bánh mì có

màu vàng – nâu. Đối với các **lò nướng bánh mỳ** không có cơ cấu điều khiển, mỗi giai đoạn làm việc được kết thúc ngay sau khi bánh mỳ chuyển sang màu vàng – nâu.

Lò nướng bánh mỳ có cơ cấu làm nóng các ổ bánh mỳ nhỏ được nạp tải bằng số lượng ổ bánh mỳ nhiều nhất quy định trong hướng dẫn. **Lò nướng bánh mỳ** được cho làm việc theo chu kỳ, mỗi chu kỳ gồm một giai đoạn làm việc sau đó là một giai đoạn nghỉ 30s cũng là lúc lật hoặc thay các ổ bánh mỳ. Cơ cấu điều khiển được điều chỉnh theo hướng dẫn. Nếu hướng dẫn không nêu thì cơ cấu điều khiển được điều chỉnh ở thao tác nướng.

Dụng cụ nướng bánh kẹp được nạp tải bằng một hoặc nhiều bánh kẹp đặt theo hướng dẫn để tạo ra kết quả bất lợi nhất. Mỗi bánh kẹp gồm hai lát bánh mỳ trắng kẹp một lát pho mát thích hợp có kích thước bằng lát bánh mỳ có độ dày khoảng 5 mm. Sau đó **lò nướng bánh mỳ** được cho làm việc theo chu kỳ theo như hướng dẫn, mỗi chu kỳ gồm một thao tác nướng sau đó là một giai đoạn nghỉ 30 s, hoặc thời gian ngắn nhất cần thiết để phục hồi cơ cấu điều khiển, chọn khoảng thời gian nào dài hơn.

CHÚ THÍCH: Pho mát thích hợp là pho mát đã chế biến hoặc các loại pho mát khác dễ chảy khi nóng lên.

3.1.9.102. Lò nướng có chuyển động quay làm việc với tải đặt lên xiên chuyển động qua như trên Hình 102.

3.1.9.103. Lò nướng bánh xoắn theo khuôn có bộ điều nhiệt làm việc với bộ điều nhiệt được điều chỉnh đến giá trị đặt lớn nhất. Các loại **lò nướng bánh xoắn theo khuôn** khác được cho làm việc sao cho nhiệt độ ở tâm bề mặt gia nhiệt duy trì ở $210\text{ }^{\circ}\text{C} \pm 15\text{ }^{\circ}\text{C}$ bằng cách đóng và cắt nguồn.

3.1.9.104. Lò làm việc với cửa được đóng lại. **Lò có bộ điều nhiệt** được làm việc sao cho nhiệt độ trung bình ở tâm của khoang lò duy trì ở nhiệt độ $240\text{ }^{\circ}\text{C} \pm 4\text{ }^{\circ}\text{C}$ hoặc ở nhiệt độ đạt được khi **bộ điều khiển** được điều chỉnh đến giá trị đặt lớn nhất, nếu điều này tạo ra nhiệt độ thấp hơn. Các loại **lò** khác được cho làm việc sao cho nhiệt độ ở tâm của khoang lò duy trì ở $240\text{ }^{\circ}\text{C} \pm 15\text{ }^{\circ}\text{C}$ bằng cách đóng và cắt nguồn.

3.1.9.105. Lò quay thịt làm việc với nắp đậy kín. Nhiệt độ trung bình ở tâm của khoang lò được duy trì ở $240\text{ }^{\circ}\text{C} \pm 4\text{ }^{\circ}\text{C}$, nếu cần bằng cách đóng và cắt nguồn.

3.1.9.106. Lò nướng bức xạ và lò nướng có chuyển động quay làm việc với cơ cấu điều khiển được điều chỉnh theo hướng dẫn sử dụng, hoặc nếu hướng dẫn không nêu thì các cơ cấu điều khiển được điều chỉnh đến giá trị đặt lớn nhất. Nếu không có quy định nào khác trong hướng dẫn thì cửa hoặc nắp được mở ra.

Lò nướng tiếp xúc có bộ điều nhiệt được cho làm việc với **bộ điều nhiệt** điều chỉnh đến giá trị đặt lớn nhất. Các loại **lò nướng tiếp xúc** khác được làm việc sao cho nhiệt độ ở tâm của bề mặt gia nhiệt duy trì ở $275\text{ }^{\circ}\text{C} \pm 15\text{ }^{\circ}\text{C}$ bằng cách đóng và cắt nguồn.

Lò nướng raclette làm việc với các cửa hoặc nắp được mở ra, nếu không có quy định nào khác trong hướng dẫn. Các cơ cấu điều khiển được điều chỉnh theo hướng dẫn, khay nướng đặt vào vị trí hoặc lấy ra, chọn trường hợp bất lợi hơn.

3.1.9.107. Phên nướng làm việc với khay đỡ thực phẩm đặt ở vị trí thấp nhất. Cơ cấu điều khiển được điều chỉnh đến giá trị đặt lớn nhất, các nắp hoặc tấm che bất kỳ được đặt theo hướng dẫn.

CHÚ THÍCH: **Phên nướng**, được cho làm việc mà không có nước cho dù là có khuyến cáo nên sử dụng nước.

3.1.9.108. Bếp điện, không phải là **bếp điện cảm ứng**, làm việc với các bình chứa có chứa nước. Các bình này được làm bằng nhôm chất lượng thương mại không đánh bóng, có đáy bằng phẳng và được đậy nắp. Bình đựng chất lỏng thích hợp được quy định trên Hình 103. Các cơ cấu điều khiển được điều chỉnh đến giá trị đặt lớn nhất của chúng cho đến khi nước sôi và sau đó điều chỉnh để nước sôi lăn tăn. Nước được bổ sung để duy trì mức nước trong quá trình sôi.

CHÚ THÍCH 1: Đặt nắp ở vị trí sao cho hơi nước không ảnh hưởng đến thử nghiệm

Bếp điện cảm ứng làm việc với bình, như quy định trên Hình 104, có chứa dầu ăn. Các cơ cấu điều khiển được điều chỉnh đến giá trị đặt lớn nhất của chúng cho đến khi dầu đạt nhiệt độ $180\text{ }^{\circ}\text{C} \pm 4\text{ }^{\circ}\text{C}$ và sau đó điều chỉnh để duy trì nhiệt độ này. Nhiệt độ của dầu được đo ở vị trí cách tâm của đáy bình 1 cm lên phía trên.

Đối với tất cả các loại **bếp điện**, đường kính của đáy bình xấp xỉ bằng đường kính của **vùng nấu** và lượng chất lỏng như quy định trong Bảng 101. Bình được đặt tại tâm của **vùng nấu**.

Bảng 101 – Lượng chất lỏng chứa trong bình

Đường kính vùng nấu, mm	Lượng nước hoặc dầu, l
≤ 110	0,6
$> 110 \leq 145$	1,0
$> 145 \leq 180$	1,5

> 180 ≤ 220	2,0
> 220 ≤ 300	3,0

CHÚ THÍCH 2: Nếu trên một **bếp điện** có đánh dấu nhiều **vùng nấu** thì sử dụng **vùng nấu** bất lợi nhất để thử nghiệm.

CHÚ THÍCH 3: Đối với các **vùng nấu** không tròn, sử dụng bình không tròn nhỏ nhất có thể che phủ **vùng nấu** trong chừng mực có thể, có tính đến mép của **ngăn giữ nóng** và các bình khác. Lượng chất lỏng được xác định trên cơ sở đường kính nhỏ nhất của **vùng nấu**.

3.1.9.109. Các **thiết bị raclette** được cho làm việc với các cơ cấu điều khiển điều chỉnh theo hướng dẫn, hoặc nếu hướng dẫn không nêu thì các cơ cấu điều khiển được điều chỉnh đến giá trị đặt lớn nhất.

3.1.9.110. **Máy loại bột trong thực phẩm** được cho làm việc không có thực phẩm.

3.1.9.111. **Thiết bị làm bánh mì** được cho làm việc bằng cách sử dụng chu kỳ và thành phần bất lợi nhất được quy định trong hướng dẫn.

CHÚ THÍCH: Chu kỳ bất lợi nhất có thể là chu kỳ dùng cho chức năng như làm mút cho phép phân tử gia nhiệt và động cơ trộn làm việc đồng thời.

3.1.9.112. **Thiết bị nở bông ngô** được cho làm việc với vật chứa được đổ một lượng hạt ngô lớn nhất quy định trong hướng dẫn và, nếu liên quan, đổ thêm một lượng dầu lớn nhất quy định trong hướng dẫn.

3.101.

Lò nướng bánh mì (toaster)

Thiết bị được thiết kế để nướng các lát bánh mì bằng nhiệt bức xạ.

3.102.

Lò nướng bánh xốp theo khuôn (waffle iron)

Thiết bị có hai tấm được gia nhiệt, ghép với nhau bằng bản lề, được định hình để chứa bột nhào.

3.103.

Lò (oven)

Thiết bị có khoang được gia nhiệt, có cửa và có kết cấu cho phép thực phẩm đựng trong vật chứa đặt lên giá đỡ.

3.104.

Lò quay thịt (roaster)

Thiết bị có khoang chứa được gia nhiệt, có nắp đậy và có kết cấu cho phép đặt thực phẩm trong đó.

3.105.

Lò nướng có chuyển động quay (rotary grill)

Thiết bị có **phần tử gia nhiệt nóng đỏ nhìn thấy được** và một xiên chuyển động quay để đỡ thực phẩm.

CHÚ THÍCH: **Lò nướng có chuyển động quay** còn gọi là lò quay thịt bằng xiên.

3.106.

Lò nướng bức xạ (radiant grill)

Thiết bị có **phần tử gia nhiệt nóng đỏ nhìn thấy được** và một giá đỡ cho phép đặt thực phẩm trên đó.

CHÚ THÍCH: **Lò nướng bức xạ** có thể đặt trong một ngăn có hoặc không có cửa.

3.107.

Lò nướng tiếp xúc (contact grill).

Thiết bị có bề mặt gia nhiệt cho phép đặt thức ăn lên. Thiết bị có thể có bề mặt gia nhiệt thứ hai đặt lên thức ăn.

CHÚ THÍCH: **Lò nướng tiếp xúc** chỉ có một bề mặt gia nhiệt còn được gọi là bếp nướng.

3.108.

Dụng cụ nướng bánh kẹp (sandwich-toaster attachment)

Dụng cụ sử dụng cùng với **lò nướng bánh mì** để nướng bánh kẹp.

3.109.

Lò nướng raclette (raclette grill)

Thiết bị làm chảy các lát phô mát đặt trong các khay nhỏ bên dưới phần tử gia nhiệt.

CHÚ THÍCH: **Lò nướng raclette** có thể có bề mặt được sử dụng như một bếp nướng.

3.110.

Thiết bị raclette (raclette appliance)

Lò nướng bức xạ làm chảy bề mặt của các miếng phô mát lớn.

3.111.

Phên nướng (barbecue)

Lò nướng bức xạ có phần tử gia nhiệt đặt bên dưới giá đỡ thức ăn.

3.112.

Bếp điện (hotplate)

Thiết bị có một hoặc nhiều **khối gia nhiệt** cho phép đặt các bình chứa trên đó để nấu.

CHÚ THÍCH: **Bếp điện** không lắp lò hoặc lò nướng.

3.113.

Bếp điện cảm ứng (induction hotplate)

Bếp điện có thể gia nhiệt cho ít nhất một bình kim loại bằng dòng Fucô.

CHÚ THÍCH: Dòng Fucô cảm ứng vào đáy bình bằng trường điện từ của cuộn dây.

3.114.

Lò liền bếp (cooker)

Thiết bị có một **bếp điện** và một **lò**.

CHÚ THÍCH: **Lò liền bếp** có thể có lắp lò nướng.

3.115.

Máy loại bớt nước trong thực phẩm (food dehydrator)

Thiết bị loại bớt nước trong thực phẩm bằng không khí được gia nhiệt.

CHÚ THÍCH: Thiết bị có thể có quạt.

3.116.

Khối gia nhiệt (heating unit)

Bộ phận của thiết bị thực hiện chức năng nấu hoặc giữ nhiệt độ lập.

3.117.

Vùng nấu (cooking zone)

Vùng được đánh dấu trên **bếp điện** nơi đặt bình để gia nhiệt cho thực phẩm.

3.118.

Cơ cấu điều khiển kiểu chạm (touch control)

Cơ cấu điều khiển được tác động bằng cách dùng ngón tay tiếp xúc hoặc để gần, bề mặt tiếp xúc có thể di chuyển ít hoặc không di chuyển.

3.119.

Thiết bị làm bánh mì (breadmaker)

Thiết bị được thiết kế để làm bánh mì gồm một ngăn gia nhiệt có lắp phương tiện để trộn bột nhào.

3.120.

Thiết bị nổ bỏng ngô (pop-corn maker)

Thiết bị dùng để gia nhiệt các hạt ngô cho đến khi chúng nở bung ra.

4. Yêu cầu chung

Áp dụng điều này của Phần 1.

5. Điều kiện chung đối với các thử nghiệm

Áp dụng điều này của Phần 1, ngoài ra còn:

5.2. Bổ sung:

CHÚ THÍCH 101: Nếu phải tiến hành thử nghiệm của 15.101 thì yêu cầu thêm ba mẫu.

5.3. Bổ sung:

Nếu hiển nhiên thấy từ kết cấu của thiết bị rằng thử nghiệm một chức năng nào đó sẽ cho kết quả thuận lợi hơn các chức năng khác thì chức năng đó không cần thử nghiệm.

5.6. Bổ sung:

Nếu có thể thực hiện đồng thời hai hoặc nhiều chức năng nấu thì chúng được thử nghiệm đồng thời.

5.101. Bếp điện cảm ứng được cho làm việc như quy định đối với **thiết bị truyền động bằng động cơ điện**. Các thiết bị khác được thử nghiệm như quy định đối với **thiết bị gia nhiệt**, ngay cả khi có lắp động cơ điện.

Khi thiết bị có thêm các **bếp điện cảm ứng** ngoài các phần tử gia nhiệt khác thì các **bếp điện cảm ứng** này được cho làm việc đồng thời và cấp nguồn riêng rẽ.

6. Phân loại

Áp dụng điều này của Phần 1, ngoài ra còn:

6.2. Bổ sung:

Thiết bị được thiết kế để sử dụng ngoài trời phải có cấp bảo vệ bằng vỏ ngoài tối thiểu là IPX4.

7. Ghi nhãn và hướng dẫn

Áp dụng điều này của Phần 1, ngoài ra còn:

7.1. Bổ sung:

Phải ghi nhãn cả **công suất vào danh định** hoặc **dòng điện danh định**, của **bếp điện cảm ứng**.

Các thiết bị được thiết kế để nhúng một phần vào nước khi làm sạch thì phải đánh dấu mức nước cao nhất có thể nhúng và ghi nội dung sau:

Không nhúng sâu quá mức này.

Nếu lò liên bếp, lò di động và lò nướng có chuyển động quay có các bề mặt kim loại, không phải bề mặt làm việc mà có độ tăng nhiệt vượt quá 90 °C trong quá trình thử nghiệm ở Điều 11 thì chúng phải được ghi nhãn bằng ký hiệu IEC 60417-5041 (2002-10), áp dụng các quy tắc trong ISO 3864-1 ngoại trừ đối với các màu quy định, hoặc với nội dung sau:

CẢNH BÁO: Bề mặt nóng.

7.6. Bổ sung:



[ký hiệu IEC 60471-5041 (2002-10)] Cảnh báo, bề mặt nóng

7.12. Bổ sung:

Đối với thiết bị có ổ cắm điện vào và thiết bị được thiết kế để nhúng một phần hoặc hoàn toàn vào nước khi làm sạch, hướng dẫn phải nêu rõ là phải tháo bộ nối ra trước khi làm sạch thiết bị và phải làm khô ổ cắm điện vào trước khi sử dụng lại thiết bị.

Đối với các thiết bị được thiết kế để sử dụng với các bộ nối có **bộ điều nhiệt**, hướng dẫn phải nêu rõ chỉ được sử dụng bộ nối thích hợp.

Đối với các thiết bị được thiết kế để làm việc ngoài trời, hướng dẫn phải có nội dung sau:

- thiết bị thích hợp cho sử dụng ngoài trời;

- dây nguồn cần được kiểm tra thường xuyên để phát hiện dấu hiệu hỏng, và nếu dây nguồn bị hỏng thì không được sử dụng thiết bị;

- thiết bị phải được cấp điện thông qua thiết bị dòng dư (RCD) có dòng điện dư tác động danh định không vượt quá 30 mA;

- thiết bị cần được nối với ổ cắm có tiếp điểm nối đất (đối với **thiết bị cấp I**).

Đối với thiết bị có bề mặt kim loại tiếp cận được mà không phải bề mặt làm việc, có độ tăng nhiệt lớn hơn 90°C trong thử nghiệm của Điều 11, hướng dẫn phải có nội dung sau:

Nhiệt độ của bề mặt tiếp cận được có thể cao hơn khi thiết bị làm việc.

Nếu sử dụng ký hiệu 60417-5041 (2002-10) trên thiết bị thì hướng dẫn phải nêu rõ bề mặt này có khả năng bị nóng trong quá trình sử dụng.

Hướng dẫn phải nêu rõ rằng thiết bị không thích hợp để làm việc bằng bộ định giờ bên ngoài hoặc hệ thống điều khiển từ xa riêng rẽ.

Hướng dẫn phải nêu chi tiết về cách làm sạch các bề mặt tiếp xúc với thực phẩm. Đối với lò nướng bánh mì, hướng dẫn phải nêu chi tiết cách lấy các mảnh vụn bánh mì, nếu thuộc đối tượng áp dụng.

Đối với **lò nướng bánh mì**, hướng dẫn phải có nội dung:

Bánh mì có thể cháy, do đó không sử dụng **lò nướng bánh mì** bên dưới hoặc gần các vật liệu dễ cháy, ví dụ như rèm cửa.

Đối với **phên nướng**, hướng dẫn phải có nội dung sau:

CẢNH BÁO: than củi hoặc các nhiên liệu dễ cháy tương tự không được dùng với thiết bị này.

Đối với **phên nướng** được thiết kế để sử dụng với nước, hướng dẫn phải nêu lượng nước lớn nhất cần đổ vào thiết bị.

Đối với **bếp điện** sử dụng các bề mặt thủy tinh – gốm, hoặc vật liệu tương tự để bảo vệ các **bộ phận mang điện**, hướng dẫn phải có nội dung sau:

CẢNH BÁO: Nếu bề mặt này bị đứt, cắt điện thiết bị để tránh khả năng điện giật.

Đối với **bếp điện cảm ứng**, hướng dẫn phải có nội dung sau:

Các vật bằng kim loại như dao, đĩa, thìa và vung không nên đặt trên bếp điện vì chúng có thể bị nóng.

Đối với thiết bị làm bánh mì, hướng dẫn phải nêu số lượng bột mì và bột nở lớn nhất có thể sử dụng.

Hướng dẫn phải nêu nội dung sau:

Thiết bị được thiết kế để sử dụng trong gia đình và các ứng dụng tương tự như:

- khu vực bếp của nhân viên trong các cửa hiệu văn phòng và môi trường làm việc khác;
- nhà của các trang trại;
- trong các khu vực được khách hàng sử dụng trong khách sạn, nhà nghỉ và các môi trường kiểu nhà ở khác.
- giường ngủ và môi trường dùng để ăn sáng.

CHÚ THÍCH 101: Nếu nhà chế tạo muốn giới hạn việc sử dụng thiết bị hạn chế hơn so với nêu trên thì cần phải nêu cụ thể trong hướng dẫn.

7.14. Bổ sung:

Chiều cao của tam giác sử dụng với ký hiệu IEC 60417-5041 (2002-10) tối thiểu phải là 12 mm.

7.15. Bổ sung:

Nhãn quy định cho bề mặt nóng phải nhìn thấy được khi thiết bị làm việc như trong sử dụng bình thường.

8. Bảo vệ chống chạm vào các bộ phận mang điện

Áp dụng điều này của Phần 1, ngoài ra còn:

8.1.1. Bổ sung:

Đối với **lò nướng bánh mì** có khay đựng mẫu bánh vụn, ngón tay thử nghiệm không được xuyên qua lỗ hở của khay đến các **bộ phận mang điện** được ngắt bằng tác động của thiết bị đóng cắt hai cực. Tuy nhiên, phải không thể chạm vào các bộ phận này bằng đầu dò thử nghiệm 41 của IEC 61032.

9. Khởi động thiết bị truyền động bằng động cơ điện

Không áp dụng điều này của Phần 1.

10. Công suất vào và dòng điện

Áp dụng điều này của Phần 1, ngoài ra còn:

10.1. Bổ sung:

Công suất vào của **bếp điện cảm ứng** được đo riêng và áp dụng dung sai đối với thiết bị truyền động bằng động cơ điện.

10.2. Bổ sung:

Dòng điện của **bếp điện cảm ứng** được đo riêng và áp dụng dung sai đối với thiết bị truyền động bằng động cơ điện.

11. Phát nóng

Áp dụng điều này của Phần 1, ngoài ra còn:

11.2. Bổ sung:

Lò nướng bức xạ và lò nướng raclette được nạp tải từ phía trước, **lò nướng có chuyển động quay**, lò, **thiết bị làm bánh mì**, **lò liên bếp** và **bếp điện** được đặt sao cho mặt sau của chúng càng gần với một trong các vách của góc thử nghiệm càng tốt và xa vách còn lại. Các thiết bị khác được đặt xa các vách.

11.3. Bổ sung:

CHÚ THÍCH 101: Nếu từ trường của **bếp điện cảm ứng** ảnh hưởng quá mức đến các kết quả, thì độ tăng nhiệt có thể được xác định bằng cách sử dụng các điện trở platin có các dây nối được xoắn vào nhau hoặc bằng các phương tiện tương đương.

11.4. Bổ sung:

Trong các thiết bị có lắp động cơ, biến áp hoặc **mạch điện tử**, nếu giới hạn độ tăng nhiệt bị vượt quá và công suất vào nhỏ hơn **công suất vào danh định**, thì lặp lại thử nghiệm với thiết bị được cấp nguồn bằng 1,06 lần **điện áp danh định**.

11.7. Thay thế:

Thiết bị làm bánh mì được cho làm việc trong một chu kỳ.

Thiết bị nổ bỏng ngô được cho làm việc cho đến khi thiết lập các điều kiện ổn định. Nếu yêu cầu việc nổ nhiều hơn một bình chứa hạt ngô để đạt được các điều kiện ổn định thì bình chứa được đổ đầy lại càng nhanh càng tốt và sau đó lặp lại thử nghiệm mà không có giai đoạn nghỉ.

Lò nướng bánh mì được cho làm việc trong 15 min. Trừ khi lò được kết cấu chỉ để nướng một lát bánh mì, lò được thử thêm 5 min nữa với một lát bánh mì được đặt vào vị trí bất lợi nhất.

Lò nướng bánh mì có cơ cấu để làm nóng các ổ bánh mì được cho làm việc trong năm chu kỳ.

Lò nướng bánh mì có **dụng cụ nướng bánh kẹp** cũng được thử nghiệm trong năm chu kỳ làm việc. Lò cũng được thử nghiệm thêm một chu kỳ làm việc với bánh kẹp được đặt ở vị trí bất lợi nhất.

Lò nướng bức xạ được cho làm việc trong thời gian 30 min, hoặc trong khoảng thời gian lớn nhất nêu trong hướng dẫn hoặc trong khoảng thời gian lớn cho phép bởi bộ định giờ, chọn khoảng thời gian dài hơn.

Lò, lò quay thịt và lò nướng có chuyển động quay được cho làm việc cho đến khi thiết lập các điều kiện ổn định nhưng không lâu hơn 60 min. Tuy nhiên, nếu **lò nướng có chuyển động quay** có bộ định giờ, thì bộ định giờ được đặt lại với số lần cần thiết lập các điều kiện ổn định.

Lò nướng tiếp xúc có **bộ điều nhiệt** được cho làm việc cho đến khi thiết lập các điều kiện ổn định. Các **lò nướng tiếp xúc** khác được làm việc thêm 30 min sau khi tâm của bề mặt gia nhiệt đạt đến nhiệt độ 275 °C.

Lò nướng bánh xốp theo khuôn được cho làm việc cho đến khi thiết lập các điều kiện ổn định nhưng không lâu hơn 30 min sau khi tâm của bề mặt gia nhiệt đạt đến nhiệt độ 210 °C.

Lò nước raclette, phen nướng và máy loại bỏ nước trong thực phẩm được cho làm việc cho đến khi thiết lập các điều kiện ổn định.

Bếp điện cảm ứng được cho làm việc trong 30 min. Các **bếp điện** khác được cho làm việc trong 60 min.

Đối với **lò liên bếp**, tổ hợp các **khối gia nhiệt** có thể được cấp điện đồng thời thì được thử nghiệm đồng thời, các **khối gia nhiệt** được cấp nguồn trong suốt khoảng thời gian quy định.

CHÚ THÍCH 101: Nếu thiết bị phải chịu nhiều hơn một thử nghiệm thì thiết bị phải được để nguội về nhiệt độ phòng trước mỗi thử nghiệm.

11.8. Sửa đổi:

Đối với **lò nướng bức xạ**, **lò nướng có chuyển động quay**, **lò nướng raclette**, **bếp điện** và **lò liên bếp**, độ tăng nhiệt trên vách của góc thử nghiệm không được vượt quá 75 °C thay vì 65 °C.

Bổ sung:

Khi bộ nối thiết bị có **bộ điều nhiệt**, không áp dụng giới hạn độ tăng nhiệt cho các chân của ổ cắm điện vào.

Cho phép vượt quá các giới hạn độ tăng nhiệt của động cơ, biến áp và các linh kiện của **mạch điện tử** kể cả các bộ phận ảnh hưởng trực tiếp bởi các linh kiện này khi thiết bị làm việc ở 1,15 lần **công suất vào danh định**.

Pho mát sử dụng trong **dụng cụ nướng bánh kẹp** không được chảy vào những nơi có thể làm tăng sự nguy hiểm, ví dụ như làm giảm **khe hở không khí** và **chiều dài đường rò** xuống thấp hơn các giá trị quy định ở Điều 29.

11.101. Lò nướng bánh mì trong đó bánh mì được đưa vào qua mặt trên được cho làm việc trong ba chu kỳ ở điều kiện **làm việc bình thường** và với **công suất vào danh định**.

Độ tăng nhiệt của bề mặt chạm tới được của các mặt kim loại có độ cao thấp hơn bề mặt trên cùng 25 mm không được vượt quá 90 mm.

CHÚ THÍCH: Không quy định các giới hạn độ tăng nhiệt cho các bề mặt khác.

12. Để trống

13. Dòng điện rò và độ bền điện ở nhiệt độ làm việc

Áp dụng điều này của Phần 1, ngoài ra còn:

13.1. Bổ sung:

Nếu lò nướng được lắp trong một **lò**, thì cho **lò** hoặc lò nướng làm việc, chọn trường hợp bất lợi hơn.

13.2. Bổ sung:

Nếu có kim loại nối đất giữa các **bộ phận mang điện** và bề mặt bằng thủy tinh – gốm hoặc bằng vật liệu tương tự của **bếp điện**, thì dòng điện rò được đo giữa các **bộ phận mang điện** và lần lượt từng bình được nối với kim loại nối đất. Dòng điện này không được vượt quá 0,75 mA. Nếu không có kim loại nối đất thì dòng điện rò đo được giữa các **bộ phận mang điện** và lần lượt từng bình không được vượt quá 0,25 mA.

13.3. Bổ sung:

Nếu có kim loại nối đất giữa các **bộ phận mang điện** và bề mặt bằng thủy tinh – gốm hoặc bằng vật liệu tương tự của **bếp điện**, thì đặt điện áp thử nghiệm 1 000 V giữa các **bộ phận mang điện** và tất cả các bình được nối với kim loại nối đất. Nếu không có kim loại nối đất thì đặt điện áp thử nghiệm 3 000 V giữa các **bộ phận mang điện** và các bình.

14. Quá điện áp quá độ

Áp dụng điều này của Phần 1.

15. Khả năng chống ẩm

Áp dụng điều này của Phần 1, ngoài ra còn:

15.2. Bổ sung:

Đối với **lò**, rót đều đều 0,5 l nước có chứa khoảng 1 % NaCl lên bề mặt đáy của **lò**.

Các **bếp điện** và **lò liền bếp** được đặt sao cho bề mặt trên cùng nằm ngang. Một bình có đường kính lớn nhất cho trên hình 103, không vượt quá đường kính của **vùng nấu**, được đổ đầy nước có chứa khoảng 1% NaCl rồi đặt lên tâm **vùng nấu**. Rót từ từ thêm một lượng khoảng 0,5 l dung dịch vào bình trong 15 s. Thử nghiệm được tiến hành lần lượt trên từng **vùng nấu**, sau khi đã loại hết dung dịch thừa trên thiết bị.

Nếu phần tử gia nhiệt của **bếp điện** có cơ cấu điều khiển nhiệt thì đổ 0,02 l dung dịch muối lên vùng nấu sao cho dung dịch chảy tràn lên cơ cấu điều khiển. Sau đó đặt bình lên **vùng nấu** để dè lên mọi bộ phận có khả năng xé dịch.

Đối với **bếp điện** có lỗ thông hơi trên bề mặt gia nhiệt, dùng phễu đổ từ từ 0,2 l dung dịch muối lên các lỗ thông hơi. Phễu có đường kính đầu ra là 8 mm và đặt thẳng đứng, đầu ra cách bề mặt gia nhiệt 200 mm. Phễu được đặt phía trên các lỗ thông hơi sao cho dung dịch chảy vào thiết bị theo cách bất lợi nhất.

CHÚ THÍCH 101: Nếu các lỗ thông hơi có bảo vệ thì phễu được đặt sao cho dung dịch rơi trên bề mặt gia nhiệt càng gần các lỗ thông hơi càng tốt.

Đối với các thiết bị khác có các phần tử gia nhiệt được che kín bởi các bình trong sử dụng bình thường, thì tiến hành thử nghiệm tràn bằng cách đổ từ từ dung dịch muối lên bề mặt gia nhiệt trong 1 min, sử dụng 0,1 l dung dịch cho mỗi 100 cm² bề mặt gia nhiệt.

Không tiến hành thử nghiệm tràn cho **lò quay thịt**.

15.101. Thiết bị được thiết kế để nhúng vào một phần hoặc hoàn toàn trong nước khi làm sạch phải có đủ bảo vệ chống ảnh hưởng của việc ngâm nước.

Kiểm tra sự phù hợp bằng thử nghiệm dưới đây được tiến hành trên ba mẫu bổ sung.

Thiết bị được cho làm việc trong điều kiện **làm việc bình thường** ở 1,15 lần **công suất vào danh định** cho đến khi **bộ điều nhiệt** tác động lần đầu. Thiết bị không có **bộ điều nhiệt** được cho làm việc cho đến khi thiết lập các điều kiện ổn định. Thiết bị được ngắt khỏi nguồn cung cấp, mọi bộ nối thiết bị

đến nguồn đều được rút ra. Sau đó thiết bị được ngâm hoàn toàn vào nước chứa 1% NaCl và có nhiệt độ từ 10°C đến 25°C, trừ khi chúng có ghi nhãn mức nhúng lớn nhất, trong trường hợp đó chúng được nhúng sâu hơn mức này 5 cm.

Sau 1h, lấy thiết bị ra khỏi dung dịch muối, làm khô và cho chịu thử nghiệm dòng điện rò của 16.2.

CHÚ THÍCH: Cần chú ý để đảm bảo rằng tất cả hơi nước được loại ra khỏi cách điện xung quanh các chân của ổ cắm điện vào.

Thực hiện thử nghiệm này thêm 4 lần nữa, sau đó thiết bị phải chịu thử nghiệm độ bền điện của 16.3, điện áp như quy định trong Bảng 4.

Thiết bị có dòng điện rò lớn nhất sau lần ngâm thứ năm thì được tháo ra và kiểm tra phải cho thấy không có vết nước trên cách điện có thể làm giảm **khe hở không khí** và **chiều dài đường rò** xuống thấp hơn các giá trị quy định trong Điều 29.

Hai thiết bị còn lại được cho làm việc ở điều kiện **làm việc bình thường** trong 240h ở 1,15 lần **công suất vào danh định**. Sau giai đoạn này, thiết bị được ngắt khỏi nguồn và lại được ngâm trong 1 h. Sau đó, chúng được làm khô và phải chịu thử nghiệm độ bền điện của 16.3, điện áp như quy định trong Bảng 4.

Kiểm tra phải cho thấy không có vết nước trên cách điện có thể làm giảm **khe hở không khí** và **chiều dài đường rò** xuống thấp hơn các giá trị trong Điều 29.

16. Dòng điện rò và độ bền điện

Áp dụng điều này của Phần 1, ngoài ra còn:

16.1. Bỏ sung:

Đối với **bếp điện**, các thử nghiệm được tiến hành với bình được đặt lên từng **vùng nấu** như quy định cho điều kiện **làm việc bình thường**.

16.2. Bỏ sung:

Nếu có kim loại nối đất giữa các **bộ phận mang điện** và bề mặt bằng thủy tinh – gốm hoặc bằng vật liệu tương tự của **bếp điện**, thì dòng điện rò được đo giữa các **bộ phận mang điện** và lần lượt từng bình được nối với kim loại nối đất. Dòng điện này không được vượt quá 0,75 mA. Nếu không có kim loại nối đất thì dòng điện rò đo được giữa các **bộ phận mang điện** và lần lượt từng bình không được vượt quá 0,25 mA.

16.3. Bỏ sung:

Nếu có kim loại được nối đất giữa các **bộ phận mang điện** và bề mặt bằng thủy tinh – gốm hoặc bằng vật liệu tương tự của **bếp điện** thì đặt điện áp thử nghiệm 1 250 V giữa các **bộ phận mang điện** và tất cả các bình được nối với kim loại nối đất. Nếu không có kim loại nối đất thì đặt điện áp thử nghiệm 3 000 V giữa các **bộ phận mang điện** và các bình.

17. Bảo vệ quá tải máy biến áp và các mạch điện liên quan

Áp dụng điều này của Phần 1.

18. Độ bền

Không áp dụng điều này của Phần 1.

19. Hoạt động không bình thường

Áp dụng điều này của Phần 1, ngoài ra còn:

19.1. Bỏ sung:

Chỉ áp dụng các thử nghiệm của 19.4 và 19.5 cho

- **thiết bị làm bánh mì;**

- **lò nướng tiếp xúc;**

- **máy loại bột nước trong thực phẩm;**

- các thiết bị dưới đây, nếu có lắp bộ định giờ hoặc nếu hướng dẫn sử dụng chỉ ra rằng thao tác nấu kéo dài hơn 1 h:

• lò;

• lò quay thịt;

• bếp điện

• lò liền bếp;

• lò nướng có chuyển động quay.

Lò nướng bánh mỳ phải chịu thêm các thử nghiệm của 19.101, 19.102 và 19.103.

Bếp điện cảm ứng phải chịu thêm các thử nghiệm của 19.104 và 19.105.

Thiết bị nổ bông ngô phải chịu thêm thử nghiệm của 19.106.

19.2. Bổ sung:

Lò nướng bức xạ và **lò nướng reclette** được nạp tải từ phía trước, **lò nướng có chuyển động quay**, lò, **bếp điện** và **lò liền bếp** được đặt gần với các vách của góc thử nghiệm càng tốt.

Thiết bị đem thử nghiệm không được chứa thực phẩm. Nắp và cửa được mở hoặc đóng, chọn trường hợp bất lợi hơn. Các **bộ phận tháo rời được** được đặt đúng vị trí hoặc tháo ra, chọn trường hợp bất lợi hơn.

Bếp điện được cho làm việc không có bình chứa chất lỏng và với cơ cấu điều khiển được điều chỉnh đến giá trị đặt lớn nhất.

Bếp điện cảm ứng được cho làm việc trong các điều kiện của Điều 11 nhưng với các bình không chứa chất lỏng, các cơ cấu điều khiển được điều chỉnh đến giá trị đặt lớn nhất.

Lò liền bếp chỉ được thử nghiệm với **khối gia nhiệt** nào gây ra điều kiện bất lợi nhất, cơ cấu điều khiển được điều chỉnh đến giá trị đặt lớn nhất. Tuy nhiên, nếu lò không có bóng đèn chỉ thị để biết lò đang đóng điện thì lò cũng được cho làm việc, cơ cấu điều khiển được điều chỉnh đến giá trị đặt lớn nhất.

CHÚ THÍCH 101: Bóng đèn dùng để chiếu sáng cho lò, có thể nhìn thấy qua cửa, tự động bật và tắt cùng với lò, thì được coi là bóng đèn chỉ thị.

19.4. Bổ sung:

Ngắt các quạt dùng để lưu thông không khí trong **máy loại bột nước trong thực phẩm**.

19.8. Không áp dụng

19.10. không áp dụng

19.13. Bổ sung:

Trong thử nghiệm của 19.102 và 19.103, cháy từ bánh mỳ đặt trong **lò nướng bánh mỳ** và khói từ bánh mỳ được bỏ qua.

Độ tăng nhiệt của cuộn dây của **bếp điện cảm ứng** không được vượt quá các giá trị quy định trong 19.7.

Thử nghiệm độ bền điện của **bếp điện cảm ứng** được tiến hành ngay sau khi cắt điện thiết bị.

19.101. Lò nướng bánh mỳ được cho làm việc trong sáu chu kỳ thao tác ở **công suất vào danh định** và trong điều kiện **làm việc bình thường**, nhưng không có bánh mỳ. Sau đó, để thiết bị nguội về xấp xỉ nhiệt độ phòng.

Thử nghiệm được lặp lại 500 lần.

Cơ cấu đưa bánh mỳ ra phải hoạt động ổn định và không được xảy ra hồ quang kéo dài. Các mối nối điện phải không bị nới lỏng và thiết bị phải chịu được thử nghiệm độ bền điện của 16.3.

CHÚ THÍCH 1: Có thể sử dụng làm mát cưỡng bức.

CHÚ THÍCH 2: Có thể cần một tải mô phỏng để tác động cơ cấu đưa bánh mỳ ra.

CHÚ THÍCH 3: Không áp dụng 19.13.

19.102. Lò nướng bánh mỳ, được cho làm việc ở **công suất vào danh định**, được nạp tải bằng bánh mỳ như quy định cho điều kiện **làm việc bình thường**. Cơ cấu đưa bánh mỳ ra được ngăn không cho làm việc, duy trì cấp điện cho **lò nướng bánh mỳ** sau khi bộ định giờ đã hoàn thành chu trình lớn nhất của nó.

19.103. Lò nướng bánh mỳ, được nạp tải bằng bánh mỳ như quy định cho điều kiện **làm việc bình thường**, được cho làm việc ở công suất vào danh định trong 2 chu kỳ với cơ cấu điều khiển được đặt ở giá trị đặt cao nhất. Không thay bánh mỳ.

19.104. Bếp điện cảm ứng được cấp nguồn ở **điện áp danh định** và được cho làm việc với một đĩa bằng thép được đặt lên tâm của **vùng nấu**. Đĩa có chiều dày 6 mm và đường kính nhỏ nhất cho phép thiết bị làm việc, được làm tròn lên đến centimét gần nhất.

19.105. Bếp điện cảm ứng được cấp nguồn ở **điện áp danh định** và được cho làm việc trong điều kiện **làm việc bình thường** nhưng nối tắt cơ cấu điều khiển bất kỳ dùng để giới hạn nhiệt độ trong suốt thử nghiệm của Điều 11.

CHÚ THÍCH: Nếu thiết bị có nhiều hơn một cơ cấu điều khiển thì nối tắt lần lượt từng cơ cấu.

Độ tăng nhiệt của dầu không được vượt quá 270 °C.

19.106. Thiết bị nổ bông ngô được cho làm việc ở điện áp danh định và trong điều kiện làm việc bình thường nhưng nối tắt cơ cấu điều khiển bất kỳ giới hạn nhiệt độ trong thử nghiệm của Điều 11.

20. Sự ổn định và nguy hiểm cơ học

Áp dụng điều này của Phần 1, ngoài ra còn:

20.101. Lò có các cửa có bản lề nằm ngang ở mép dưới của chúng và có thể đặt tải trên đó thì phải có đủ độ ổn định.

Kiểm tra sự phù hợp bằng thử nghiệm dưới đây.

Lò được đặt lên bề mặt nằm ngang với cửa được mở ra và một vật nặng có khối lượng 3,5 kg được đặt nhẹ nhàng lên tâm hình học của cửa.

CHÚ THÍCH: Có thể sử dụng bao cát làm tải.

Lò không được lật đổ.

Không tiến hành thử nghiệm này trên các lò có cửa có kích thước nhỏ hơn 225 mm tính từ bản lề đến mép đối diện hoặc trên các lò có cửa không thể đỡ được các đĩa ở vị trí mở hoàn toàn.

21. Độ bền cơ học

Áp dụng điều này của Phần 1, ngoài ra còn:

Bổ sung:

21.1. Nếu thiết bị có **phần tử gia nhiệt nóng đỏ nhìn thấy được** nằm trong ống thủy tinh thì đặt các va đập lên các ống lắp bên trong thiết bị nếu

- các ống này được lắp trên trần lò và có thể tiếp cận bằng đầu dò thử nghiệm 41 của IEC 61032;

- các ống này được lắp ở một nơi nào đó trong lò có thể tiếp cận bằng đầu dò thử nghiệm B của IEC 61032.

Đối với **bếp điện** có bề mặt bằng thủy tinh – gốm hoặc vật liệu tương tự, đặt ba va đập lên các phần của bề mặt không chịu các va đập trong thử nghiệm của 21.101, năng lượng va đập được tăng lên thành 0,70 J. Không đặt các va đập vào bề mặt nằm trong phạm vi 20 mm tính từ các tay nắm.

CHÚ THÍCH 101: Nếu bề mặt là một khối vật liệu liền, trừ khung phía ngoài, thì không thực hiện thử nghiệm này.

21.101. Các bề mặt của bếp điện bằng vật liệu thủy tinh – gốm hoặc vật liệu tương tự phải chịu các ứng suất có thể xảy ra trong sử dụng bình thường.

Kiểm tra sự phù hợp bằng thử nghiệm dưới đây.

Bếp điện được cho làm việc ở **công suất vào danh định** với cơ cấu điều khiển được điều chỉnh đến giá trị đặt lớn nhất. **Bếp điện cảm ứng** được cho làm việc như quy định trong Điều 11. Khi thiết lập các điều kiện ổn định, tắt bếp và thả một bình có đáy phẳng rơi từ độ cao 150 mm lên **vùng nấu**. Bình có đáy bằng đồng hoặc nhôm và phần phẳng của đáy có đường kính 120 mm ± 10 mm, các mép được lượn tròn với bán kính ít nhất là 10 mm. Đồ từ ít nhất 1,3 kg cát hoặc sỏi sao cho khối lượng tổng là 1,80 kg ± 0,01 kg.

Bình được thả rơi 10 lần lên từng **vùng nấu**. Lấy bình ra và thiết bị được làm việc ở **công suất vào danh định** cho đến khi thiết lập các điều kiện ổn định.

Đổ từ từ một lượng $10^{+0,1}$ l nước chứa khoảng 1 % NaCl tràn lên **bếp điện**

Sau đó, thiết bị được ngắt khỏi nguồn cung cấp. Sau 15 min loại bỏ hết chất lỏng thừa và để thiết bị nguội về xấp xỉ nhiệt độ phòng. Đổ một lượng tương tự dung dịch lên **bếp điện**, sau đó lại loại bỏ hết chất lỏng thừa.

Bề mặt của **bếp điện** không được vỡ và thiết bị phải chịu được thử nghiệm độ bền điện ở 16.3.

22. Kết cấu

Áp dụng điều này của Phần 1, ngoài ra còn:

22.24. Bổ sung:

Các phần tử gia nhiệt phải có kết cấu và được đỡ sao cho chúng ít có khả năng bị xô dịch trong sử dụng bình thường.

Kiểm tra sự phù hợp bằng cách xem xét.

22.101. Lò nướng bức xạ không được có bộ định giờ làm trễ hoạt động của phần tử gia nhiệt, trừ khi chúng có **bộ điều nhiệt** và được lắp bên trong lò hoặc trong ngăn khác.

Kiểm tra sự phù hợp bằng cách xem xét.

22.102. Phên nướng không được có phần tử gia nhiệt để trần.

Các phần tử gia nhiệt để trần dùng cho lò chỉ được đặt ở đỉnh của ngăn gia nhiệt.

Kiểm tra sự phù hợp bằng cách xem xét.

22.103. Các lỗ thông của lò phải có kết cấu sao cho chúng không thoát hơi nước hoặc dầu mỡ theo cách làm ảnh hưởng đến **khe hở không khí** và **chiều dài đường rò**.

Kiểm tra sự phù hợp bằng cách xem xét.

22.104. Lò phải có kết cấu sao cho các giá có thể di trượt dễ dàng trên cơ cấu đỡ của nó và không bị rơi ra khi kéo các cạnh càng nhiều càng tốt.

Kiểm tra sự phù hợp bằng cách xem xét và bằng thử nghiệm bằng tay,

22.105. Thiết bị không được có các lỗ ở mặt dưới cho phép các vật nhỏ có thể lọt vào và chạm vào các **bộ phận mang điện**.

Kiểm tra sự phù hợp bằng cách xem xét và bằng cách đo khoảng cách giữa bề mặt đỡ và các **bộ phận mang điện** qua các lỗ. Khoảng cách ít nhất là 6 mm. Tuy nhiên, nếu thiết bị có chân, khoảng cách này có thể tăng lên 10 mm nếu thiết bị được thiết kế để đặt trên bàn và tăng lên 20 mm nếu thiết bị được thiết kế để đứng trên sàn.

22.106. Lò nướng và **phần nướng** phải có kết cấu sao cho các phần tử gia nhiệt của chúng được cố định đúng vị trí hoặc phải được ngăn không cho hoạt động nếu chúng nằm sai vị trí sử dụng bình thường.

Yêu cầu này không áp dụng nếu thiết bị phù hợp với tiêu chuẩn này khi phần tử gia nhiệt được đặt ở vị trí bất kỳ.

Kiểm tra sự phù hợp bằng cách xem xét.

22.107. Bếp điện phải có kết cấu sao cho các phần tử gia nhiệt được ngăn không cho quay xung quanh trục thẳng đứng và được đỡ thích hợp ở mọi vị trí điều chỉnh của giá đỡ.

CHÚ THÍCH: Nếu phần tử gia nhiệt được kẹp bằng đai ốc trên ột bu lông ở giữa, thì cần phải có phương tiện bổ sung để chống xoay.

Kiểm tra sự phù hợp bằng cách xem xét.

22.108. Bếp điện phải có kết cấu sao cho ít khả năng xảy ra hoạt động không chủ ý của **cơ cấu điều khiển kiểu chạm** nếu điều này làm tăng tình trạng nguy hiểm do.

- tràn chất lỏng, kể cả tràn do bình đựng chất lỏng sôi tràn;

- đặt tấm vải ẩm lên bảng điều khiển.

Kiểm tra sự phù hợp bằng thử nghiệm dưới đây, thiết bị được cấp nguồn ở **điện áp danh định**.

Rót từ từ một lượng nước đủ để phủ hoàn toàn lên bảng điều khiển đến độ sâu không quá 2 mm, nhưng ít nhất là 140 ml, lên bảng điều khiển sao cho xảy ra bác cầu giữa các tổ hợp của các đệm tiếp xúc.

Thử nghiệm được tiến hành với từng phần tử gia nhiệt được cấp nguồn lần lượt, và khi đó không cấp nguồn cho phần tử bất kỳ nào.

Một miếng vải có khối lượng từ 140 g/m² đến 170 g/m² và kích thước 400 mm x 400 mm được gấp làm bốn thành một miếng hình vuông và thấm ẩm nước. Phủ miếng vải lên bảng điều khiển ở vị trí bất kỳ.

Trong thời gian lâu hơn 10 s, không được xảy ra hoạt động không chủ ý của phần tử gia nhiệt bất kỳ.

22.109. Bếp điện có cơ cấu điều khiển chạm đòi hỏi phải có ít nhất hai thao tác bằng tay để bật nguồn cho phần tử gia nhiệt nhưng chỉ một thao tác để tắt nguồn.

CHÚ THÍCH: Chạm vào bề mặt tiếp xúc hai lần ở một điểm không được coi là hai thao tác.

Kiểm tra sự phù hợp bằng cách xem xét.

22.110. Bếp điện cảm ứng phải có kết cấu sao cho chúng chỉ làm việc khi có một bình đựng chất lỏng thích hợp đặt lên **vùng nấu**;

Kiểm tra sự phù hợp bằng thử nghiệm dưới đây, thiết bị được cấp nguồn ở **điện áp danh định**.

Một thanh sắt dày 2 mm có kích thước 100 mm x 20 mm được đặt lên **vùng nấu** ở vị trí bất lợi nhất. Các cơ cấu điều khiển được điều chỉnh đến giá trị đặt lớn nhất của chúng.

Độ tăng nhiệt của thanh sắt không được vượt quá 35 °C.

22.111. Phần tử gia nhiệt trong **thiết bị làm bánh mì** phải được đặt sao cho các phần tử này không tiếp xúc với bột nhào có thể bị trào ra qua các mép của khoang chứa bột nhào trong sử dụng bình thường của thiết bị.

Kiểm tra sự phù hợp bằng cách xem xét và trong trường hợp có nghi ngờ thì kiểm tra bằng thử nghiệm sau.

Hỗn hợp bột nhào như quy định trong hướng dẫn được thêm các thành phần để làm cho bột nhào chảy tràn qua dụng cụ nấu. Hỗn hợp bột nhào chảy tràn này không được tiếp xúc với các phần tử gia nhiệt.

CHÚ THÍCH: Việc chảy tràn có thể thực hiện bằng cách tăng thành phần một lượng số gia nhiệt nhất định (ví dụ 10%) cho đến khi tràn.

22.112. Việc đấu điện lại cho **thiết bị làm bánh mì** sau khi ngắt phải không được gây ra cháy do thời gian gia nhiệt kéo dài.

Kiểm tra sự phù hợp bằng thử nghiệm dưới đây.

Tháo tất cả các pin/acqui ra khỏi thiết bị và **thiết bị làm bánh mì** được **cấp điện áp danh định** và được cho làm việc ở chế độ gia nhiệt nhưng không có tải.

Sau 1 min, ngắt nguồn cung cấp trong 5 min và rồi nối lại. Thiết bị phải tiếp tục làm việc ở chế độ gia nhiệt tại cùng một điểm trong chu kỳ, hoặc phải yêu cầu thao tác bằng tay để khởi động lại.

Nếu thiết bị tiếp tục tự động làm việc, thì thử nghiệm được lặp lại nhưng với thời gian ngắt dài hơn thêm 5 min. Nếu thiết bị vẫn tiếp tục tự động làm việc, thì thử nghiệm được lặp lại nhưng với thời gian ngắt được tăng thêm ít nhất 5 min sau mỗi lần ngắt.

Nhất thiết phải đòi hỏi một thao tác bằng tay để khởi động lại thiết bị.

22.113. Lò nướng bánh mì có cơ cấu đưa bánh mì ra phải có kết cấu sao cho chúng tự động ngắt điện sau thời gian nướng bình thường ngay cả khi cơ cấu đưa bánh mì ra bị kẹt.

Kiểm tra sự phù hợp bằng thử nghiệm sau.

Lò nướng bánh mì được cho làm việc ở điện áp danh định và cơ cấu đưa bánh mì ra được giữ không cho làm việc. Khi hết thời gian nướng bánh bình thường, các phần tử gia nhiệt phải tự động ngắt khỏi nguồn tối thiểu bằng **cách ly tất cả các cực**, cách ly rất nhỏ. Tuy nhiên, cho phép cách ly nhỏ rất nhỏ, một cực với điều kiện là phần tử gia nhiệt không chạm tới được bằng đầu dò thử nghiệm 12 của IEC 61032.

23. Dây dẫn bên trong

Áp dụng điều này của Phần 1, ngoài ra còn:

23.3. Bổ sung:

Đối với các thiết bị có thể ở đến hai vị trí, thực hiện 1 000 lần uốn với bộ phận được di chuyển đến vị trí mở hoàn toàn và số lần còn lại được đặt lên vị trí mở còn lại.

24. Linh kiện

Áp dụng điều này của Phần 1, ngoài ra còn:

24.1.3. Bổ sung:

Các cơ cấu đóng cắt điều khiển các phần tử gia nhiệt của **bếp điện** phải chịu 30 000 chu kỳ thao tác.

Các cơ cấu đóng cắt điều khiển các phần tử gia nhiệt của **lò nướng bánh mì** phải chịu 50 000 chu kỳ thao tác.

24.1.4. Sửa đổi:

Áp dụng số chu kỳ thao tác sau:

- các bộ điều chỉnh năng lượng

• tác động tự động 100 000 chu kỳ

• tác động bằng tay 10 000 chu kỳ

- **bộ cắt theo nguyên lý nhiệt tự phục hồi** dùng cho

• các phần tử gia nhiệt của **bếp điện** có bề mặt gia nhiệt bằng thủy tinh- gốm 100 000 chu kỳ

• các phần tử gia nhiệt của **bếp điện** khác 10 000 chu kỳ

24.1.5. Bổ sung:

Đối với các bộ phận ghép nối thiết bị có **bộ điều nhiệt**, **bộ cắt theo nguyên lý nhiệt** hoặc các cầu chảy trong các bộ nối, áp dụng IEC 60320-1; ngoài ra còn:

- cho phép tiếp cận với các tiếp điểm nối đất của bộ nối, với điều kiện là tiếp điểm này không có khả năng bị kẹt trong quá trình cắm hoặc rút bộ nối;

- nhiệt độ yêu cầu đối với thử nghiệm của Điều 18 là nhiệt độ đo được trên các chân của ổ cắm điện đầu vào trong suốt thử nghiệm ở Điều 11 của tiêu chuẩn này;

- tiến hành thử nghiệm khả năng cắt ở Điều 19 sử dụng ổ cắm điện vào của thiết bị;

- không cần xác định độ tăng nhiệt của các bộ phận mang dòng quy định trong Điều 21.

CHÚ THÍCH 101: Không được phép lắp các cơ cấu điều khiển nhiệt trong các bộ nối phù hợp với các tờ tiêu chuẩn của IEC 60320-1.

24.101. Bộ điều nhiệt và bộ điều chỉnh năng lượng có **vị trí cắt** không được đóng nguồn do sự thay đổi của nhiệt độ môi trường.

Kiểm tra sự phù hợp bằng thử nghiệm dưới đây được thực hiện trên ba thiết bị.

Thiết bị, ở **vị trí cắt**, được đặt trong nhiệt độ môi trường là -20 ± 5 °C trong 2 h và sau đó ở

- t°C, trong đó t là nhiệt độ theo ghi nhãn T;

- 55 °C, đối với các thiết bị không có ghi nhãn T.

Trong suốt thử nghiệm, thiết bị phải ở **vị trí cắt**.

Đặt điện áp thử nghiệm 500 V lên các tiếp điểm trong 1 min. Không được xảy ra phóng điện đánh xuyên.

24.102. Bộ cắt theo nguyên lý nhiệt được lắp trong **máy loại bốt nước trong thực phẩm** phù hợp với 19.4 không được tự phục hồi.

Kiểm tra sự phù hợp bằng cách xem xét.

25. Đầu nối nguồn và dây dẫn mềm bên ngoài

Áp dụng điều này của Phần 1, ngoài ra còn:

25.1. Bổ sung:

Thiết bị có ổ cắm điện vào không phù hợp với các tờ rời tiêu chuẩn của IEC 60320-1 thì phải được cung cấp kèm theo bộ dây.

25.7. Bổ sung:

Dây nguồn của thiết bị được thiết kế để sử dụng ngoài trời phải là dây bọc polycloropren và không được nhẹ hơn dây mềm bọc polycloropren thông thường (mã dây 60245 IEC 57).

26. Đầu nối dùng cho các ruột dẫn bên ngoài

Áp dụng điều này của Phần 1.

27. Quy định cho nối đất

Áp dụng điều này của Phần 1, ngoài ra còn:

27.1. Bổ sung:

- Sự liên tục của nối đất không được dựa vào ống kim loại mềm, lò xo xoắn hoặc cơ cấu chặn dây.

28. Vít và các mối nối

Áp dụng điều này của Phần 1.

29. Chiều dài đường rò, khe hở không khí và cách điện rắn

Áp dụng điều này của Phần 1, ngoài ra còn:

29.2. Bổ sung:

Môi trường hẹp có nhiễm bẩn độ 3 trừ khi cách điện được bọc hoặc được đặt ở vị trí sao cho ít có khả năng bị nhiễm bẩn trong quá trình sử dụng bình thường của thiết bị.

29.3. Bổ sung:

Yêu cầu này không áp dụng cho vỏ bọc của **phần tử gia nhiệt nóng đỏ nhìn thấy được** mà không thể tiếp cận bằng đầu dò thử nghiệm 41 của IEC 61032.

30. Khả năng chịu nhiệt và chịu cháy

Áp dụng điều này của Phần 1, ngoài ra còn:

30.1. Bổ sung:

Không được tính đến độ tăng nhiệt xảy ra trong quá trình thử nghiệm ở 19.102.

30.2. Bổ sung:

Áp dụng các thử nghiệm của 30.2.3 cho:

- **thiết bị làm bánh mì;**

- **máy loại bột nước trong thực phẩm;**

- các thiết bị sau đây nếu chúng có bộ định giờ hoặc nếu hướng dẫn sử dụng có nêu thời gian nấu lâu hơn 1h.

- lò liền bếp
- lò;
- lò quay thịt
- lò nướng có chuyển động quay.

Đối với các thiết bị khác, áp dụng các thử nghiệm của 30.2.2.

31. Khả năng chống gỉ

Áp dụng điều này của Phần 1, ngoài ra còn:

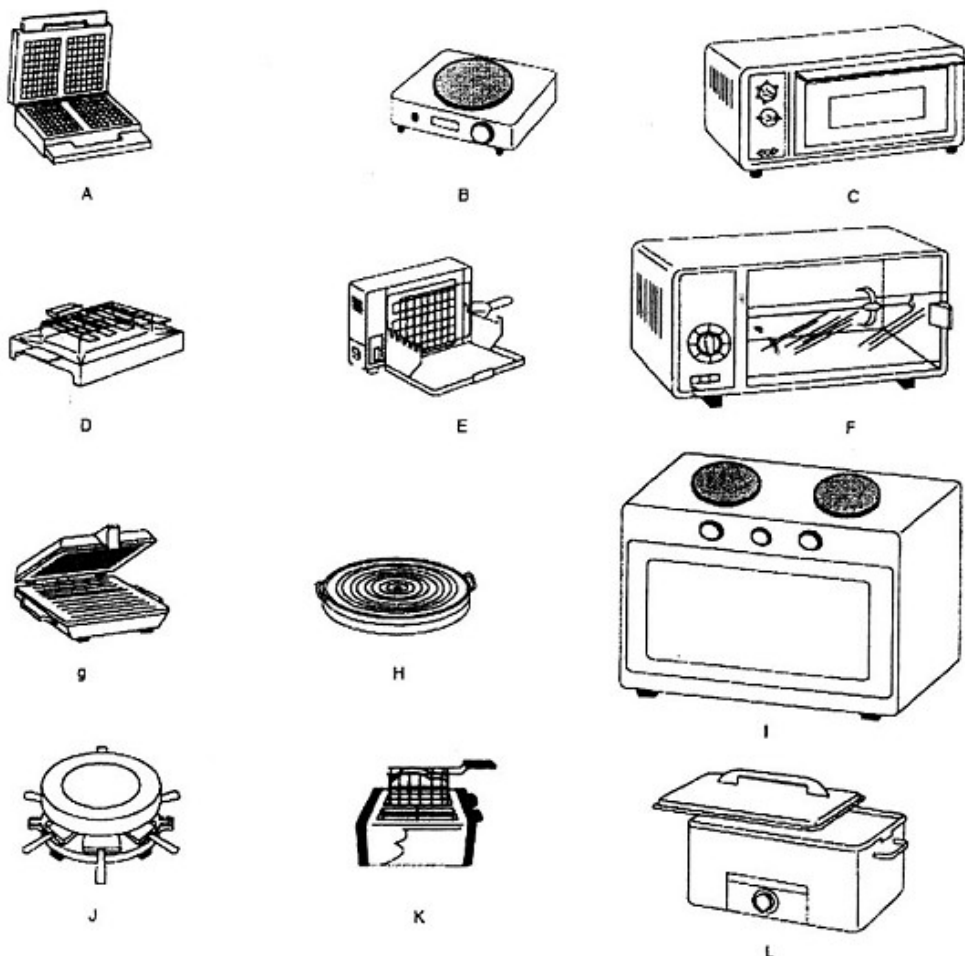
Đối với các thiết bị được thiết kế để sử dụng ngoài trời, kiểm tra sự phù hợp bằng thử nghiệm sương muối, Kb của IEC 60068-2-52, áp dụng mức khắc nghiệt 2.

Trước khi thử nghiệm, lớp phủ được làm xước bằng một đỉnh thép đã qua nhiệt luyện, đầu của đỉnh thép có dạng hình nón với góc 40° . Đỉnh của đỉnh được mài tròn với bán kính $0,25\text{ mm} \pm 0,02\text{ mm}$. Đỉnh được ấn để có lực dọc trục là $10\text{ N} \pm 0,5\text{ N}$. Giữ đỉnh ở góc $80^\circ - 85^\circ$ so với phương nằm ngang và các vết xước được tiến hành bằng cách kéo đỉnh dọc bề mặt lớp phủ với tốc độ khoảng 20 mm/s . Thực hiện năm vết xước cách nhau ít nhất 5 mm và cách mép ít nhất 5 mm .

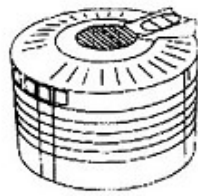
Sau thử nghiệm, thiết bị không được hư hại đến mức không còn phù hợp với tiêu chuẩn này, đặc biệt là với Điều 8 và Điều 27. Lớp phủ không bị rách và không được bong ra khỏi bề mặt kim loại.

32. Bức xạ, tính độc hại và các mối nguy tương tự

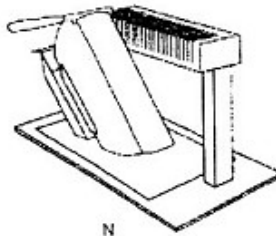
Áp dụng điều này của Phần 1.



Hình 101 – Ví dụ về các thiết bị



M



N



O



P

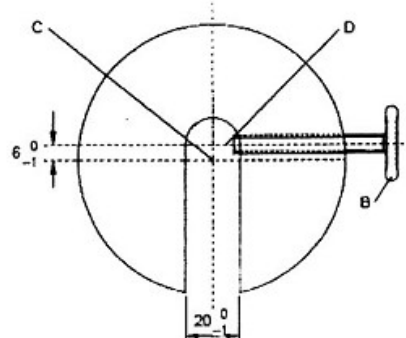
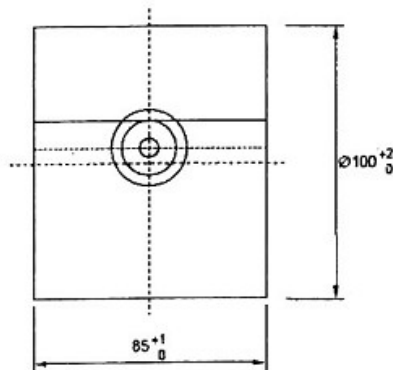
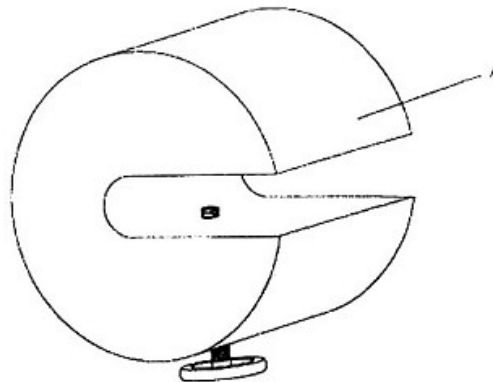
etc

Chú dẫn

A	Lò nướng bánh xốp theo khuôn	H	Bếp nướng
B	Bếp điện	I	Lò liến bếp
C	Lò	J	Lò nướng raclette
D	Phên nướng	K	Lò nướng bánh mì và dụng cụ nướng bánh kẹp
E	Lò nướng bức xạ	L	Lò quay thịt
F	Lò nướng có chuyển động quay	M	Máy loại bột nước trong thực phẩm
G	Lò nướng tiếp xúc	N	Thiết bị raclette
		O	Thiết bị làm bánh mì
		P	Thiết bị nổ bỏng ngô

Hình 101 – Ví dụ về các thiết bị (kết thúc)

Kích thước tính bằng milimét



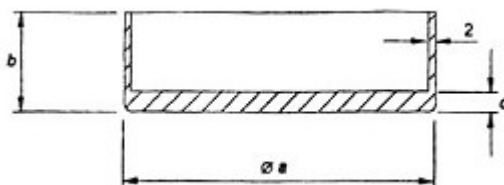
Chú dẫn

A	Tải, khối lượng khoảng 4,5 kg
B	Vít cố định
C	Trục của tải
D	Trục của vít cố định

CHÚ THÍCH: Tải được đặt lên xiên chuyển động quay sao cho vít cố định tiếp xúc với đường kính của xiên.

Hình 102 - Tải để thử nghiệm các xiên chuyển động quay

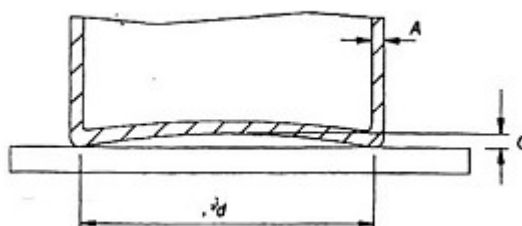
Kích thước tính bằng milimét



Đường kính của vùng nấu mm	Kích thước gần đúng		
	a mm	b mm	c mm
≤ 110	110	140	8
> 110 ≤ 145	145	140	8
> 145 ≤ 180	180	140	9
> 180 ≤ 220	220	120	10
> 220 ≤ 300	300	100	10

Đáy bình không được lồi. Độ lõm của đáy bình không được lớn hơn 0,05 mm.

Hình 103 – Bình dùng cho thử nghiệm bếp điện



Chú dẫn

- A Chiều dày của đáy và thành bình, 2 mm ± 0,5 mm
- C Độ lõm lớn nhất
- d Đường kính phần phẳng của đáy

CHÚ THÍCH: Bình được làm bằng thép cacbon thấp có hàm lượng cacbon tối đa là 0,08 %. Bình hình trụ không có tay cầm hoặc chỗ nhô ra bằng kim loại. Đường kính phần phẳng của đáy bình ít nhất phải bằng đường kính của **vùng nấu**. Đáy bình không được lồi. Độ lõm của đáy bình không được lớn hơn 0,006 d.

Hình 104 – Bình dùng cho thử nghiệm bếp điện cảm ứng

PHỤ LỤC

Áp dụng các phụ lục của Phần 1, ngoài ra còn:

PHỤ LỤC C

(quy định)

Thử nghiệm lão hóa động cơ

Sửa đổi.

Giá trị p trong Bảng C.1 là 2 000

THƯ MỤC TÀI LIỆU THAM KHẢO

Áp dụng các tài liệu tham khảo của Phần 1, ngoài ra còn:

Bổ sung:

TCVN 5699-2-6 (IEC 60335-2-6), Thiết bị điện gia dụng và thiết bị điện tương tự - An toàn – Phần 2-6: Yêu cầu cụ thể đối với dây bếp, ngăn giữ nóng, lò đặt tĩnh tại và các thiết bị tương tự.

TCVN 5699-2-12 (IEC 60335-2-12), Thiết bị điện gia dụng và thiết bị điện tương tự - An toàn – Phần 2-12: Yêu cầu cụ thể đối với tấm giữ nhiệt và các thiết bị tương tự.

TCVN 5699-2-13 (IEC 60335-2-13), Thiết bị điện gia dụng và thiết bị điện tương tự - An toàn – Phần 2-13: Yêu cầu cụ thể đối với chảo rán ngập dầu, chảo rán và các thiết bị tương tự.

TCVN 5699-2-25 (IEC 60335-2-25), Thiết bị điện gia dụng và thiết bị điện tương tự - An toàn – Phần 2-25: Yêu cầu cụ thể đối với lò vi sóng.

IEC 60335-2-78, Household and similar electrical appliances – Safety – Part 2-78: Particular requirements for outdoor barbecues (Thiết bị điện gia dụng và thiết bị điện tương tự - An toàn – Phần 2-78: Yêu cầu cụ thể đối với phên nướng sử dụng ngoài trời).

ISO 13732-1, Ergonomics of the thermal environment – Methods for the assessment of human responses to contact with surfaces – Part 1: Hot surfaces (Nghiên cứu môi trường nhiệt ở khía cạnh con người – Phương pháp đánh giá tác động của con người khi tiếp xúc với các bề mặt – Phần 1: Bề mặt nóng).

MỤC LỤC

Lời nói đầu	
Lời giới thiệu	
1. Phạm vi áp dụng	
2. Tài liệu viện dẫn	
3. Định nghĩa	
4. Yêu cầu chung	
5. Điều kiện chung đối với các thử nghiệm	
6. Phân loại	
7. Ghi nhãn và hướng dẫn	
8. Bảo vệ chống chạm vào các bộ phận mang điện	
9. Khởi động thiết bị truyền động bằng động cơ điện	
10. Công suất vào và dòng điện	
11. Phát nóng	
12. Để trống	
13. Dòng điện rò và độ bền điện ở nhiệt độ làm việc	
14. Quá điện áp quá độ	
15. Khả năng chống ẩm	
16. Dòng điện rò và độ bền điện	
17. Bảo vệ quá tải máy biến áp và các mạch liên quan	
18. Độ bền	
19. Hoạt động không bình thường	
20. Sự ổn định và nguy hiểm cơ học	
21. Độ bền cơ	
22. Kết cấu	
23. Dây dẫn bên trong	
24. Linh kiện	
25. Đầu nối nguồn và dây dẫn mềm bên ngoài	
26. Đầu nối dùng cho dây dẫn bên ngoài	

27. Quy định cho nối đất	
28. Vít và các mối nối	
29. Khe hở không khí, chiều dài đường rò và cách điện rắn	
30. Khả năng chịu nhiệt và chịu cháy	
31. Khả năng chống gỉ	
32. Bức xạ, tính độc hại và các mối nguy tương tự	
Các hình vẽ	
Phụ lục C (quy định) – Thử nghiệm lão hóa động cơ	
Thư mục tài liệu tham khảo	